



PL ■ Odkurzacz bezwolkowy

Tłumaczenie oryginalnej instrukcji

- Niniejsze urządzenie mogą obsługiwać dzieci w wieku 8 lat oraz starsze lub osoby z obniżonymi fizycznymi, zmysłowymi lub psychicznymi zdolnościami lub też z niedostatecznymi doświadczeniami lub wiedzą, o ile znajdują się pod nadzorem, lub jeśli zostały pouczone o tym, jak obchodzić się z nim w bezpieczny sposób i rozumiejące potencjalne niebezpieczeństwa.
- Dzieci nie mogą bawić się urządzeniem. Czyszczenia i konserwacji nie mogą dokonywać dzieci, nad którymi nie jest sprawowany nadzór.
- Jeżeli przewód zasilający uległ uszkodzeniu, jego wymianę należy wykonać w specjalizowanym punkcie serwisowym, w celu uniknięcia pojawienia się niebezpiecznych sytuacji. Zabrania się używania urządzenia z uszkodzonym przewodem zasilającym.
- Przed przystąpieniem do czyszczenia lub konserwacji, należy wyciągnąć wtyczkę przewodu zasilania.



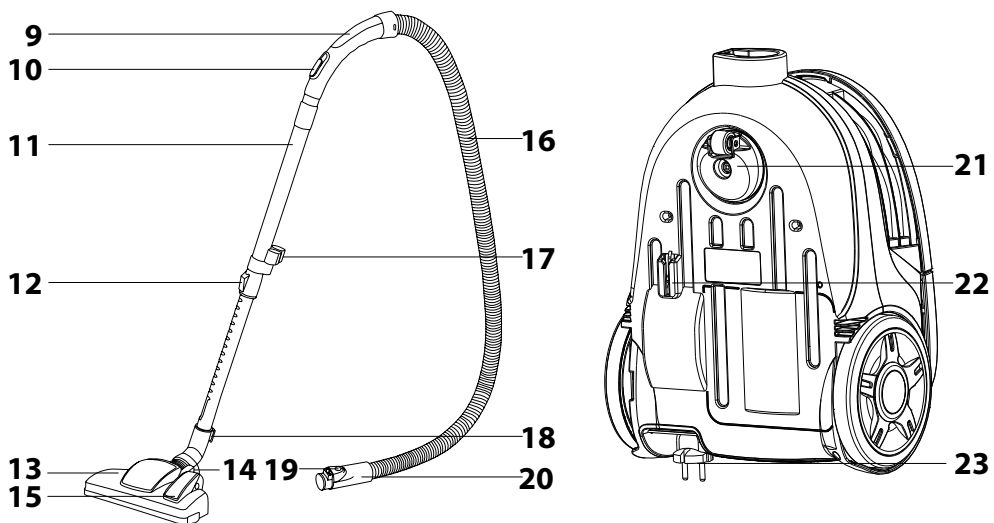
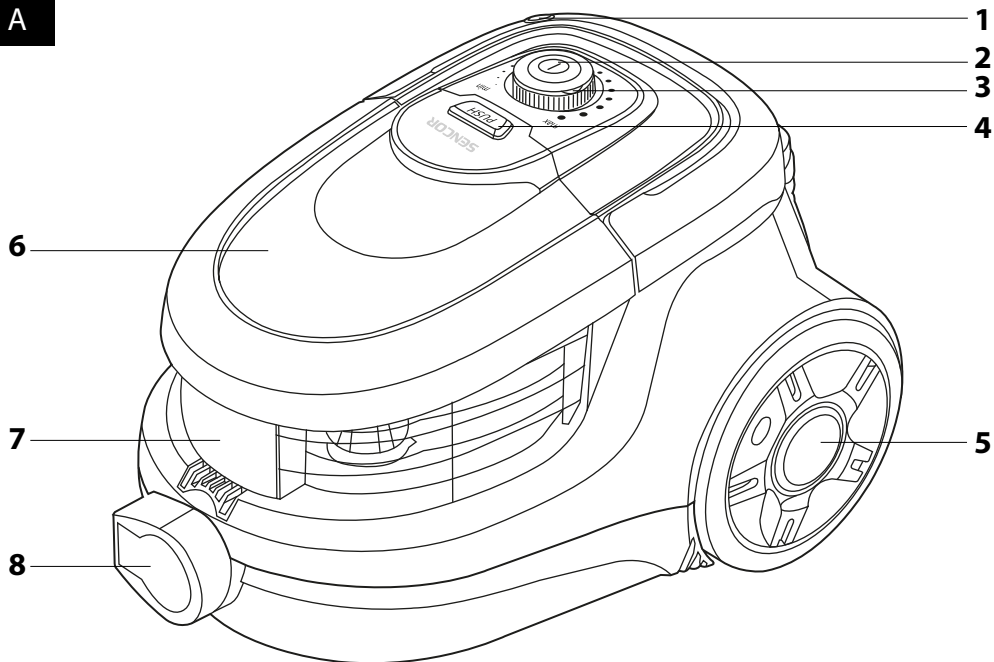
OSTRZEŻENIE:

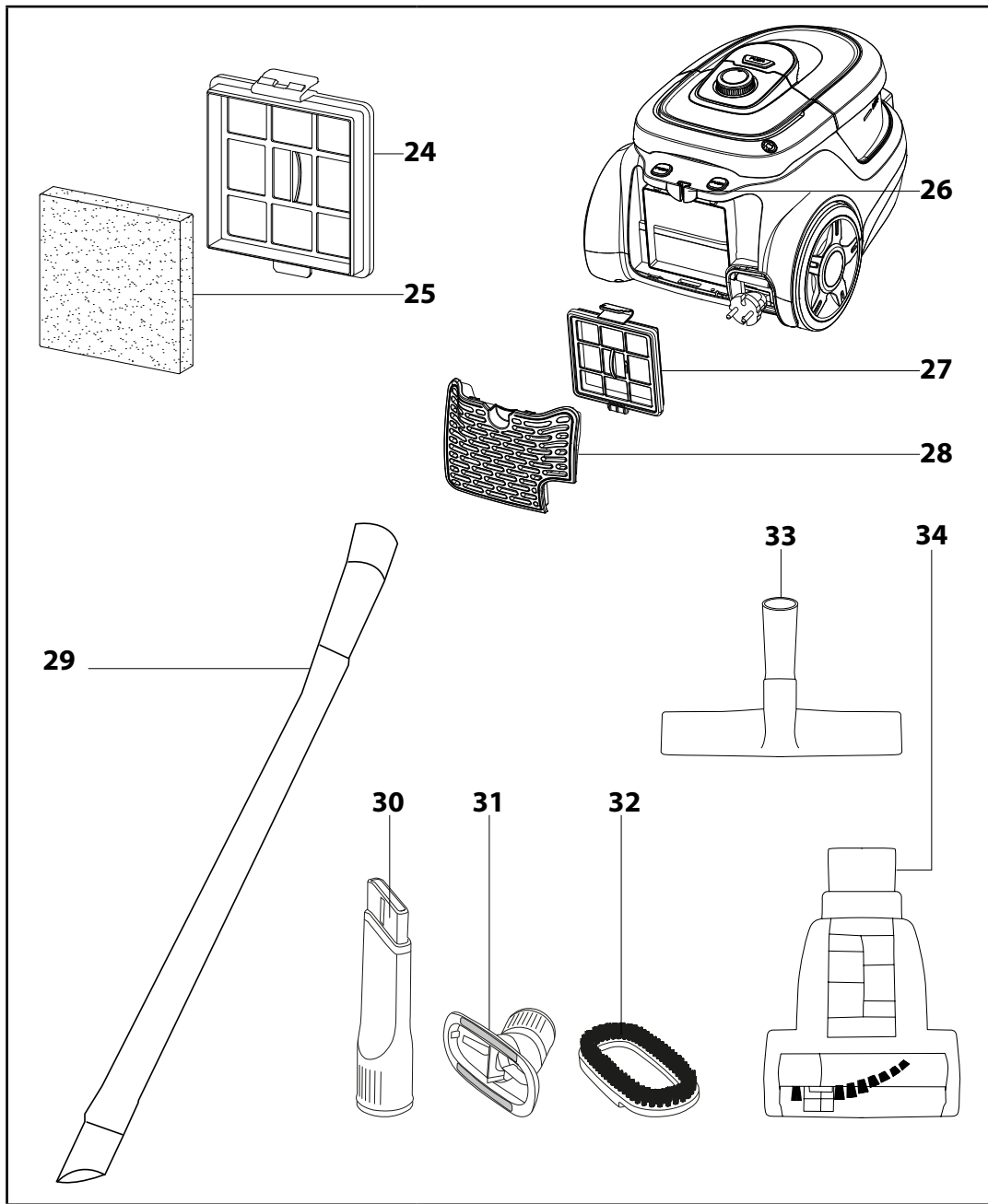
Wystrzegaj się kontaktu z wirującymi częściami akcesoriów odkurzacza. Grozi ryzyko zaczepienia o te części i możliwe skaleczenie.

- Niniejszy odkurzacz jest przeznaczony do użytku w gospodarstwach domowych, biurach oraz w pomieszczeniach podobnego rodzaju. Nie korzystaj z niego w środowisku przemysłowym.
- Nie narażaj odkurzacza na bezpośrednie działanie promieni słonecznych i nie umieszczaj go w pobliżu otwartego płomienia lub urządzeń, które są źródłem ciepła.
- Przed podłączeniem przewodu zasilającego do gniazdka sieciowego upewnij się, że napięcie znamionowe podane na tabliczce fabrycznej odkurzacza jest zgodne z napięciem elektrycznym w gniazdku.
- Przestrzegaj, aby przewód zasilający nie dotykał gorących powierzchni lub ostrych przedmiotów.
- Nie zanurzaj odkurzacza w wodzie ani innej cieczy i nie myj go pod bieżącą wodą.
- Przed włączeniem odkurzacza upewnij, że wszystkie filtry wlotowe i wylotowe są zainstalowane na swoim miejscu.
- Przestrzegaj, aby podczas pracy odkurzacza nie były zablokowane otwory wylotu powietrza lub otwór ssący.
- Odkurzacza nie stosuj do odkurzania:
 - zapalonych papierosów, palących się przedmiotów, zapalek lub rozpalonego popiołu;
 - wody i innych cieczy;
 - substancji palnych albo lotnych;
 - ostrych przedmiotów, np. czerepy, igły, szpilki itp.;
 - mąki, tynku, cementu i innych materiałów budowlanych;
 - większych kawałków papieru albo torebek plastikowych, które mogą łatwo zablokować otwór ssący.

- Podczas odkurzania niektórych rodzajów podłóg lub wykładzin podłogowych może dojść do wyładowania elektrostatycznego, które nie jest niebezpieczne dla użytkownika.
- Węża ssącego ani rury nie kładź na żadnej części twarzy.
- Odkurzacze zawsze wyłącz i odłącz od gniazdka sieciowego, jeżeli pozostawisz go bez nadzoru albo po zakończeniu korzystania z niego oraz przed czyszczeniem.
- Przewód zasilający odłączyć od gniazdka elektrycznego wyłącznie pociągając za wtyczkę, nie za przewód, Inaczej mogłoby dojść do uszkodzenia przewodu zasilającego lub gniazdka. Podczas zwijania przewodu zasilającego przytrzymuj przewód zasilający ręką.
- Jeżeli przewód zasilający jest uszkodzony, jego wymianę należy powierzyć specjalistycznej placówce serwisowej. Nie wolno używać odkurzacza z uszkodzonym przewodem zasilającym.
- Nie używaj odkurzacza, jeśli nie działa prawidłowo, został uszkodzony lub zanurzony w wodzie. Zabrania się wykonywania napraw odkurzacza we własnym zakresie lub dokonywania jakichkolwiek modyfikacji lub dostosowań. Wszelkie naprawy należy przekazać do wykonania w autoryzowanym punkcie serwisowym. Ingerując w urządzenie narażasz się na ryzyko utraty ustawowego prawa rękojmi za wady lub utratę gwarancji jakości.

A





OPIS ODKURZACZA

- | | |
|--|--|
| A1 Przycisk związania przewodu | A18 Zapadka dla poziomej i pionowej pozycji parkowania |
| A2 Przycisk włączania / wyłączania | A19 Blokada |
| A3 Regulator obrotowy siły ssania | A20 Końcówka węża |
| A4 Przycisk PUSH (służy do wyjmowania pojemnika na kurz) | A21 Przednie obrotowe kółko jezdne |
| A5 Koło z gumową powierzchnią | A22 Pionowa pozycja parkowania |
| A6 Pokrywa pojemnika na kurz | A23 Przewód zasilający |
| A7 Pojemnik na kurz | A24 Filtr wlotowy |
| A8 Otwór do podłączenia węża | A25 Piankowy filtr wstępny |
| A9 Uchwyt | A26 Pozioma pozycja parkowania |
| A10 Przesuwana klapa do zasysania powietrza | A27 Filtr wylotowy |
| A11 Rura teleskopowa | A28 Kratka ochronna filtra wylotowego |
| A12 Blokada rury teleskopowej | A29 Długa elastyczna końcówka szczelinowa |
| A13 Kombinowana końcówka podłogowa | A30 Dysza szczelinowa |
| A14 Pozycja przełącznika do odkurzania dywanów | A31 Końcówka do tapicerki |
| A15 Pozycja przełącznika do odkurzania twardych (gładkich) podłóg | A32 Końcówka szcztkowa (z łtawością założysz na wąż do tapicerki, umożliwiającą delikatne odkurzenie tapicerki) |
| A16 Wąż | A33 Końcówka do twardych podłóg |
| A17 Uchwyt na akcesoria | A34 Mini turbo szcztka |

MONTAŻ ODKURZACZA

Wsuniecie węża do tworzu do zasysania powietrza:

- Wciśnij jednocześnie blokadę na końcówce węża **A20** i wsuń końcówkę do otworu **A8** w odkurzacz, dopóki nie usłyszysz trzaśnięcia. Wąż **A16** jest teraz zabezpieczony we właściwej pozycji.

Założ uchwyt na rurę teleskopową:

- Uchwyt z wężem załóż na grubszą część rury teleskopowej **A11**.

Założ końcówkę do odkurzania podłogi na rurę teleskopową:

- Końcówkę do podłóg **A13** załóż na cięszą część rury teleskopowej **A11**.

Regulacja długości rury teleskopowej:

- W razie potrzeby dostosuj długość rury teleskopowej **A11** – przesuwając i przytrzymując blokadę **A12** na rurze **A11** w kierunku strzałek i jednocześnie ustaw odpowiednią długość rury teleskopowej **A11**. Następnie zwolnij blokadę **A19** i rurę **A11** przesuń lekko, do momentu pojawienia się dźwięku charakterystycznego zatrzasknięcia części. Teraz rura teleskopowa **A11** jest już zablokowana.

EKSPLOATACJA ODKURZACZA

Podłączenie odkurzacza do sieci elektrycznej

- Pociągnijem za wtyczkę przewodu zasilającego odwiniętej wymaganej długości przewodu. Wtyczkę przewodu zasilającego włóż do gniazdka elektrycznego.



Ostrzeżenie:

Żółty znak na przewodzie zasilającym ostrzega przed zbliżającym się końcem przewodu zasilającego. Nigdy nie wyciągaj przewodu za czerwony znak.

Ustawienie końcówki podłogowej w zależności od rodzaju powierzchni

- Zależnie od rodzaju oczyszczanej powierzchni ustaw następującą przełącznik w końcówce do odkurzania podłogi:
 - Do odkurzania dywanów, wsuń szcztkę za pomocą przełącznika.
 - Do odkurzania twardych (gładkich) podłóg wysuń szcztkę za pomocą przełącznika.

Włączenie i wyłączenie odkurzacza

- Aby włączyć odkurzacz należy wcisnąć przycisk włączenia / wyłącznika **A2**. Aby wyłączyć odkurzacz wcisnąć jeszcze raz przycisk **A2**.

Regulacja siły ssania

- Siłę ssania można regulować przy pomocy przycisków **A3**. Przekręceniem w kierunku wskazówek zegara (w kierunku MAX) moc odkurzacza rośnie, przekręceniem w kierunku przeciw wskazówkom zegara (w kierunku MIN) moc się zmniejsza. W mniejszym zakresie, moc ssania można regulować mechanicznie za pomocą przesuwanego regulatora **A10** na uchwycie węża.

RADY:

- Maksymalną moc ssania stosuj w przypadku odkurzania dywanów i twardych podłóg. Zredukowane ssanie zastosuj w przypadku odkurzania tapicerki, załóż itp.
- Jeżeli podczas odkurzania dojdzie do niedrożności uchwytu węża, odłącz go od rury teleskopowej i jednocześnie odłącz wąż od odkurzacza. Uchwyt następnie wsuń do otworu ssącego na odkurzacz i zanieczyszczenia broniące przepływu powietrza odciągnij.

Krótkie przerwanie odkurzania

- Aby na krótko przerwać odkurzanie, można w tym celu skorzystać z poziomej **A26** lub pionowej **A22** pozycji parkowania na odkurzacz, do której można wsunąć zapadkę **A18** na końcówce podłogowej.



Ostrzeżenie:

Nie przemieszczaj odkurzacza w chwili, kiedy korzystasz z pozycji parkowania! Może dojść do złamania zapadki na końcówce podłogowej.

Zakończenie odkurzania

- Po zakończeniu odkurzania najpierw wyłącz odkurzacz wciśnięciem przycisku włączenia / wyłączenia **A2** i następnie odłącz wtyczkę przewodu zasilającego z gniazdka elektrycznego.
- Aby zwinąć przewód zasilający do odkurzacza, należy nacisnąć i przytrzymać jedną ręką przycisk związania **A1** a drugą ręką przytrzymać przewód.

RADA:

- Jeżeli przewód zasilający nie zostanie w pełni zwinęty do odkurzacza, zwolnij przycisk związania **A1**, lekko wyciągnij przewód z odkurzacza na długość około 50 cm i ponownie nacisnij przycisk związania **A1**.

ZASTOSOWANIE AKCESORIÓW

- Kombinowana końcówka do twardych podłóg **A13** zapewnia doskonale i jednocześnie oszczędnie odkurzenie gładkich, twardych powierzchni, dzięki szcztce ze 100 % naturalnym włosiem. Możesz nią odkurzać podłogi wrazliwie na zarysowania, jakimi są drewniane podłogi, podłogi pływające, płytki podłogowe, linoleum itp.
- Długa elastyczna końcówka szczelinowa **A29** służy do odkurzania bardzo trudno dostępnych miejsc gdziekolwiek w twoim samochodzie.
- Końcówka szczelinowa **A30** do odkurzania trudno dostępnych miejsc (np. okien, kątów, bibliotek, przestrzeni pomiędzy materacami, tapicerką itp.).
- Końcówka do twardych podłóg **A33** zapewnia doskonale i jednocześnie oszczędnie odkurzenie gładkich, twardych powierzchni, dzięki szcztce ze 100% naturalnym włosiem. Możesz nią odkurzać podłogi wrazliwie na zarysowania, jakimi są drewniane podłogi, podłogi pływające, płytki podłogowe, linoleum itp.
- Mini turboszczotka **A34** jest doskonałym pomocnikiem do usuwania sierści zwierząt, włosów itp. i jednocześnie do odkurzania w trudno dostępnych miejscach. Możesz jej użyć nie tylko w domu, ale także w samochodzie. Szybko i efektywnie usuwa włosy, sierść zwierzęcą i inne zanieczyszczenia z foteli samochodowych, tapicerki, poduszek oraz z innych powierzchni tekstylnych.

RADA:

- Jeżeli podczas odkurzania często korzystasz z wyposażenia dodatkowego, można akcesoria założyć na specjalnie dostosowany uchwyt na rurę teleskopowej.

KONSERWACJA I CZYSZCZENIE



Ostrzeżenie:

Przed rozpoczęciem czyszczenia odłącz urządzenie od źródła prądu.

Opóźnienie pojemnika na kurz

- Pojemnik na kurz **A7** opróżniaj, kiedy jest pełny do ryski MAX, w przeciwnym razie zmniejszy przepływ powietrza i moc ssania się zmniejszy. Ponadto zalecamy opróżnianie pojemnika na kurz po każdym odkurzaniu.
- Wymyj wąż **A16**.
 - Wciśnij przycisk PUSH **A4** i wyjmij pojemnik na kurz **A7** w kierunku do góry.
 - Zdejmij pokrywe pojemnika **A6** i wyjmij filtr kurzowy. Wysyp z niego kurz i ewentualnie umyj pod bieżącą wodą.
 - Pojemnik na kurz **A7** przemieść nad kosz do odpadków i obróć dnem do góry, by wysypać kurz i zanieczyszczenia. W przypadku większego zanieczyszczenia możesz cały pojemnik umyć pod bieżącą letnią wodą. Wcześniej jednak z pojemnika wyjmij filtr wlotowy **A24** włącznie wstępnego filtra piankowego **A25**!
 - Filtr kurzowy włóż do pojemnika na kurz **A7** i załóż pokrywe **A6**.
 - Pojemnik **A7** włóż do odkurzacza.



Ostrzeżenie:

Przed ponownym włożeniem pojemnika na kurz **A7** i filtra kurzu do odkurzacza sprawdź, czy wszystkie części są zupełnie suche.

Wymiana i czyszczenie filtra wlotowego i piankowego filtra wstępnego

- Wciśnij przycisk PUSH **A4** i wyjmij pojemnik na kurz **A7** w kierunku do góry.
- Uchyl obydwie blokadę ramki plastikowej filtra wlotowego **A24**, wyjmij je z pojemnika na kurz **A7** i po nim wyjmij także piankowy filtr wstępny **A25**.
- Obydwa filtry wypierz pod bieżącą letnią wodą. W razie potrzeby zamień je na nowe.
- Potem włóż z powrotem najpierw piankowy filtr wstępny **A25** i następnie filtr wlotowy **A24**, dopóki nie usłyszysz dźwięku zatrzasknięcia obydwu blokad.
- Pojemnik na kurz **A7** włóż z powrotem do odkurzacza.

**Ostrzeżenie:**

Nie wkładaj do odkurzacza mokrych lub wilgotnych filtrów!
Należy odczekać do dokładnego wysuszenia.

Wymiana filtra wylotowego

- Najpierw pociągnięciem od odkurzacza w miejscu obydwu blokad zdejmij kratkę filtra wylotowego **A28**.
- Następnie wyjmij filtr wylotowy **A27** i wymień go na nowy.
- Po włożeniu filtra **A27** z powrotem załóż kratkę filtra wylotowego **A28** i za trzaśnij ją za obydwie blokady.

**Ostrzeżenie:**

Filtr wylotowy **A27** wkładaj do odkurzacza kratką plastikową kratką w kierunku na zewnątrz!

Czyszczenie odkurzacza

- Do czyszczenia zewnętrznych części urządzenia użyj delikatnej ściereczki zwilżonej w ciepłej wodzie. Do czyszczenia nie stosuj ściernych środków czyszczących, rozcieńczalników ani rozpuszczalników, w odwrotnym przypadku występuje ryzyko uszkodzenia powierzchni.

USUWANIE PROBLEMÓW

- Zanim zwrócisz się do naszego punktu serwisowego, zapoznaj się najpierw z poniższą tabelą:

| Problem | Prawdopodobna przyczyna | Rozwiązanie |
|---|--|--|
| Silnik nie uruchomi się. | - Przewód zasilający nie jest dostatecznie włożony w gniazdku sieciowym - Gniazdko elektryczne jest uszkodzone. - Odkurzacze nie jest włączony | - Całkowicie wsuń wtyczkę do gniazdka elektrycznego. - Skontroluj gniazdko elektryczne. - Włącz odkurzacze |
| Niski poziom mocy ssania. | - Urządzenie jest niedrożne. - Trzeba wyczyścić filtr kurzowy. - Pojemnik na kurz jest źle włożony. - Zapchany filtr. | - Oczyszczyć zapchany odkurzacze. - Wyczyścić filtr kurzowy. - Zamknij pojemnik na kurz. - Wyczyścić filtr. |
| Przewód zasilający nie zwija się całkowicie. | Przewód podczas nawijania wy dostał się poza szpulę. | Podczas zwijania trzymać przewód lekko naprężony. |
| Nie można wyciągnąć przewodu. | Przewód niewłaściwie się nawinął. | Przyciśnij na przycisk do nawijania przewodu i spróbuj ponownie. |
| Nie działa regulacja mocy ssania. | Urządzenie jest uszkodzone. | Skontaktuj się z autoryzowanym punktem serwisowym. |
| Przewód zasilający zwija się w przypadkowej chwili. | Uszkodzony mechanizm zwijacza. | Skontaktuj się z autoryzowanym punktem serwisowym. |
| Nie można zamknąć pojemnika na kurz. | Filtr kurzu jest źle umieszczony. | Przymocuj filtr kurzu i spróbuj ponownie |

DANE TECHNICZNE

| | |
|---|--------------------|
| Napięcie znamionowe..... | 220 – 240 V ~ |
| Częstotliwość znamionowa..... | 50 / 60 Hz |
| Znamionowy pobór mocy..... | 750 W |
| Stopień ochrony (ze względu na ochronę przez porażeniem prądem elektrycznym)..... | II |
| Poziom emisji hałasu..... | 75 dB(A) |
| Długość przewodu zasilającego..... | 7 m |
| Promień roboczy..... | 10 m |
| Objętość pojemnika kurzu..... | 1 l |
| Wymiary (długość × szerokość × wysokość)..... | 380 × 280 × 255 mm |
| Masa..... | 2,57 kg |

Deklarowany poziom hałasu emitowanego przez urządzenie wynosi 75 dB (A), co oznacza poziom A mocy akustycznej w stosunku do referencyjnej mocy akustycznej 1 pW.

Możliwość zmiany tekstu i parametrów technicznych zastrzeżona.

WSKAZÓWKI I INFORMACJE DOTYCZĄCE POSTĘPOWANIA ZE ZUŻYTYM OPAKOWANIEM

Zużyty materiał opakowaniowy odłóż w miejscu wyznaczonym przez władze lokalne do zbiórki odpadów.

UTYLIZACJA ZUŻYTYCH URZĄDZEŃ ELEKTRYCZNY I ELEKTRONICZNYCH

Niniejszy symbol na produktach lub towarzyszących dokumentach oznacza, iż zużytych produktów elektrycznych lub elektronicznych nie wolno wyrzucać do zwykłego odpadu komunalnego. Do poprawnej utylizacji, renowacji i recyklingu prześkaż produkty do specjalistycznych punktów zbiórki odpadów. W niektórych krajach Unii Europejskiej lub w innych krajach europejskich możesz zwrócić swoje produkty lokalnemu sprzedawcy w przypadku zakupu podobnego nowego produktu.

Poprawną utylizacją produktu pomagasz zachować cenne źródła naturalne i przyczyniasz się do zapobiegania potencjalnym negatywnym wpływom na środowisko naturalne i zdrowie człowieka, które mogłyby być następstwem niewłaściwej utylizacji odpadów. Aby uzyskać szczegółowych informacji, skontaktuj się z lokalnym urzędem lub najbliższym miejscem zbiórki odpadów.

W przypadku niedotrzymania postępowania utylizacji tego rodzaju odpadów, zgodnie krajowymi przepisami, mogą zostać nałożone kary.

Dla podmiotów gospodarczych na terenie Unii Europejskiej

Przed przystąpieniem do utylizacji urządzeń elektrycznych lub elektronicznych, uzyskaj potrzebne informacje od swego sprzedawcy lub dostawcy.

Utylizacja w krajach poza Unię Europejską

Symbol ten obowiązuje w Unii Europejskiej. Przed przystąpieniem do utylizacji produktu, zażądaj w lokalnych urzędach lub od sprzedawcy potrzebnych informacji o poprawnym sposobie utylizacji.



Niniejszy produkt spełnia wszelkie właściwe podstawowe wymagania dyrektywy UE.